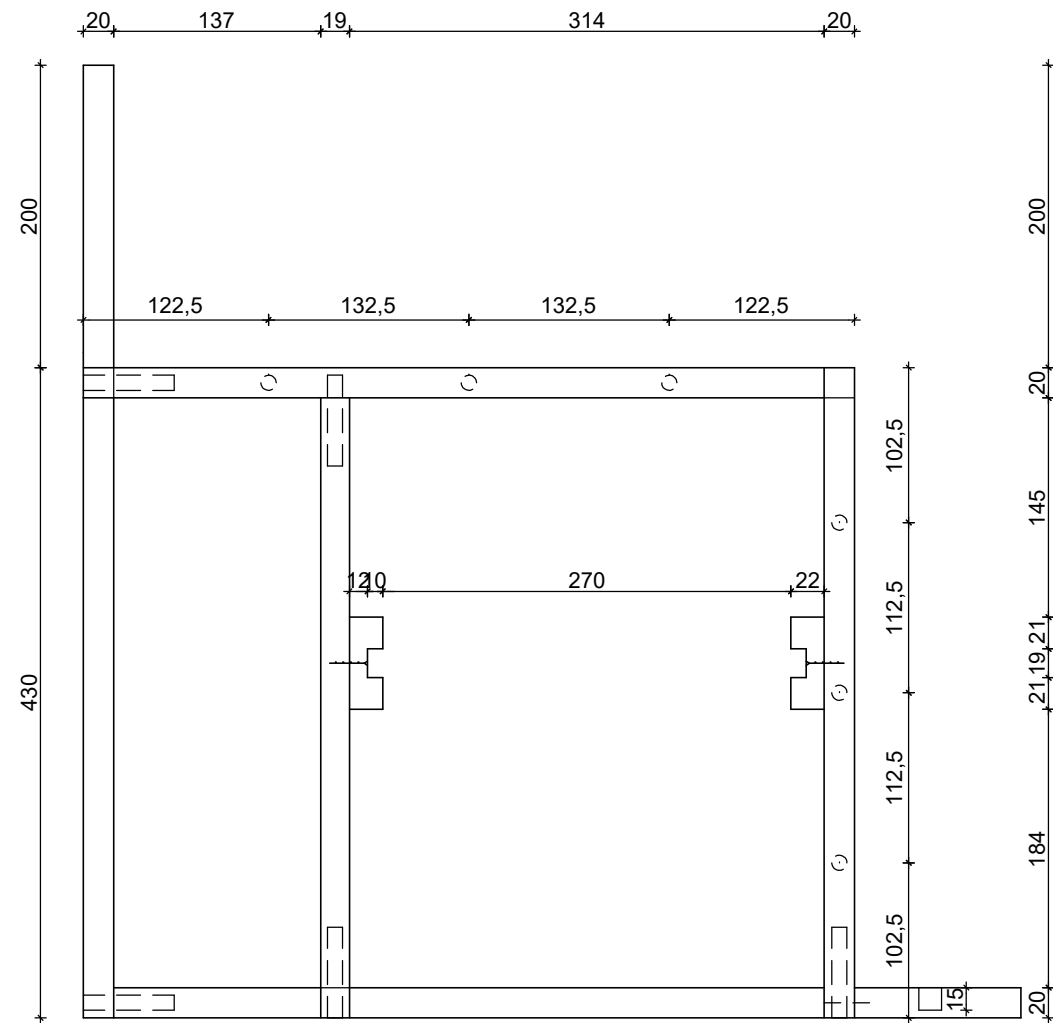
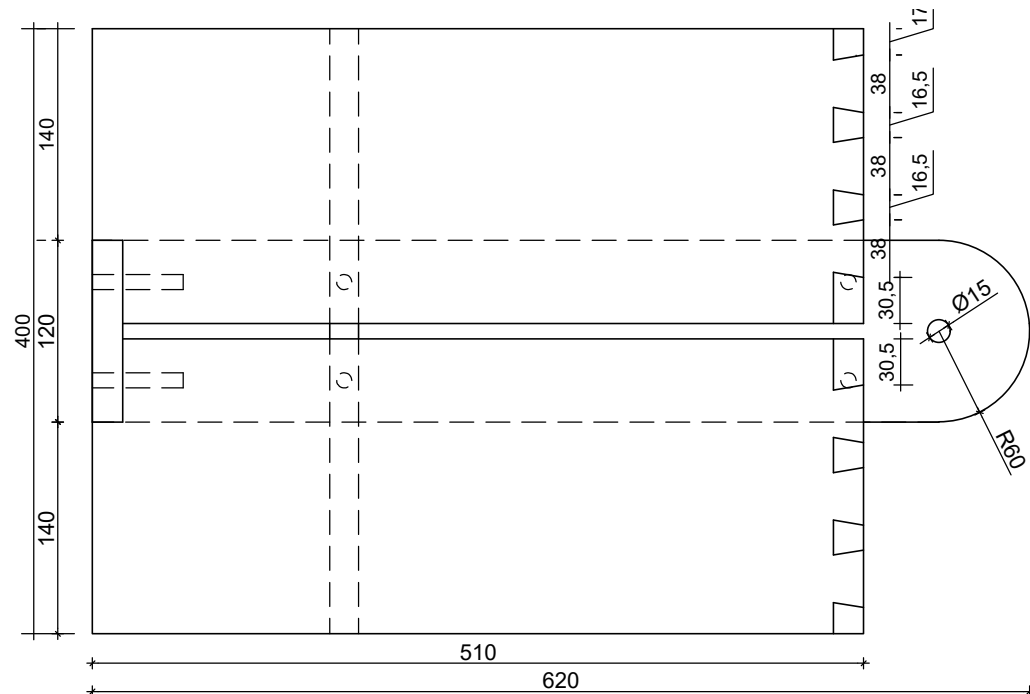
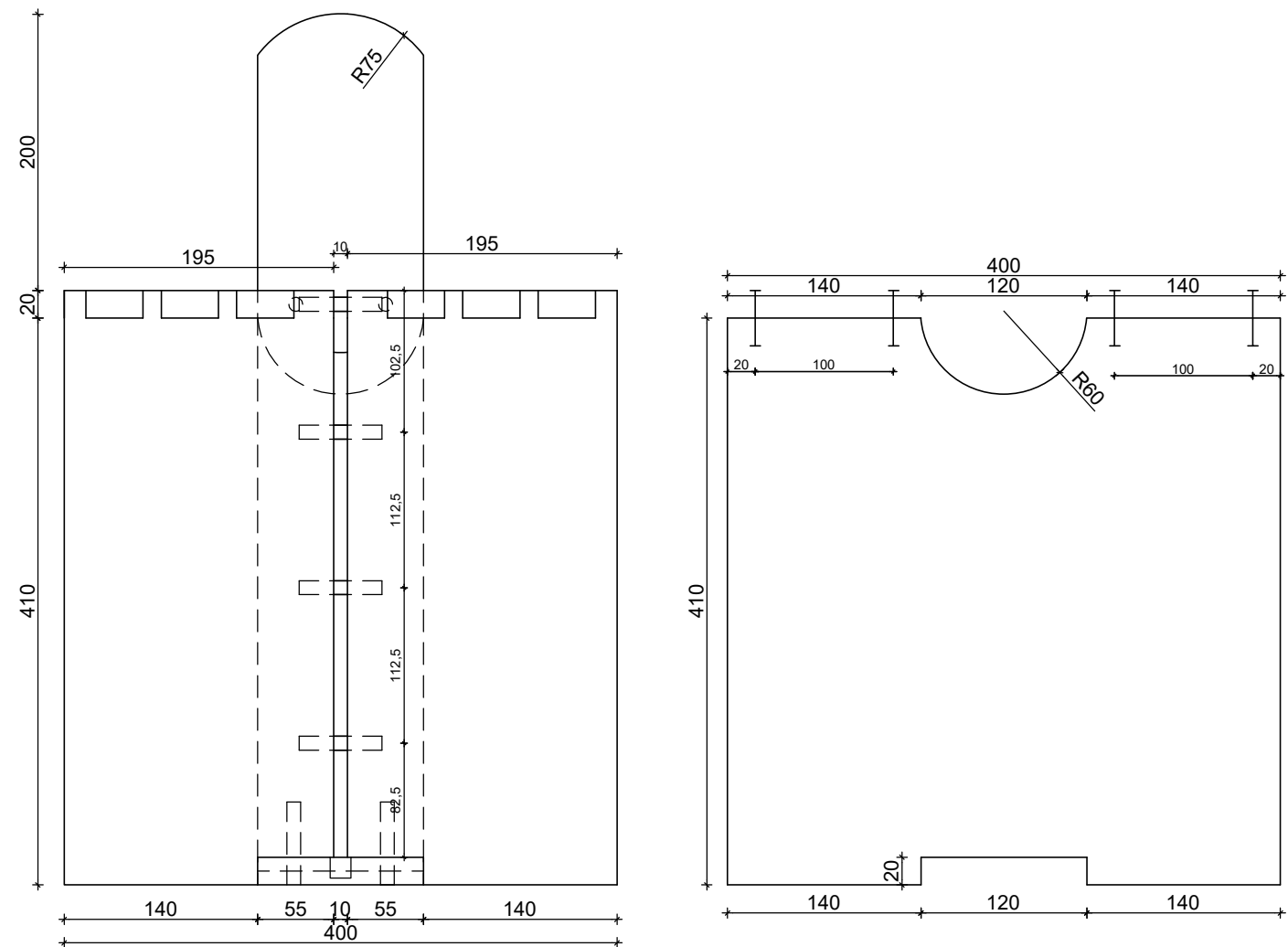


Aufriss M 1:5



Seitenriss M 1:5



Grundriss M 1:5

Lehrjahr 3						
Beschreibung	Stk.	Länge	Breite	Dick	Material	
Sitzfläche	2	510	195	20	Fichte	
Fuß	2	430	195	20	Fichte	
Mittel Seite	1	410	400	19	3- S Lärche	
Steher	1	630	120	20	Lärche	
Verbindung	1	620	120	20	Fichte	
Dübelstange	14	60		10	Bu	
Führungsleiste	2	400	61	22	Lärche	
Schrauben	6	25		4		

Projekt: Landeslehrlingswettbewerb 2018

3.Lehrjahr Sitzgestell

Entwurf: Josef PICHLER 9843 Grosskirchheim 95

Datum: 26.05.2018 Lehrjahre 3.