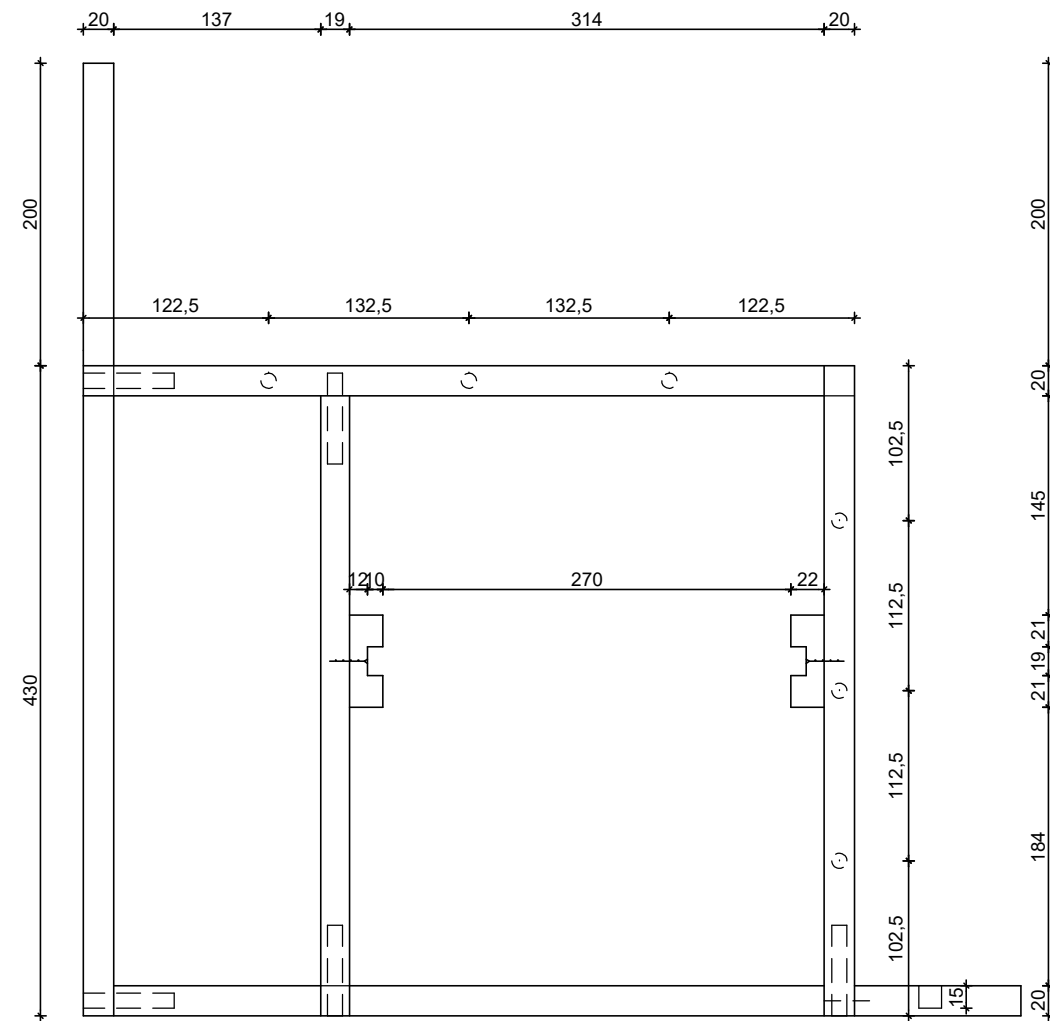
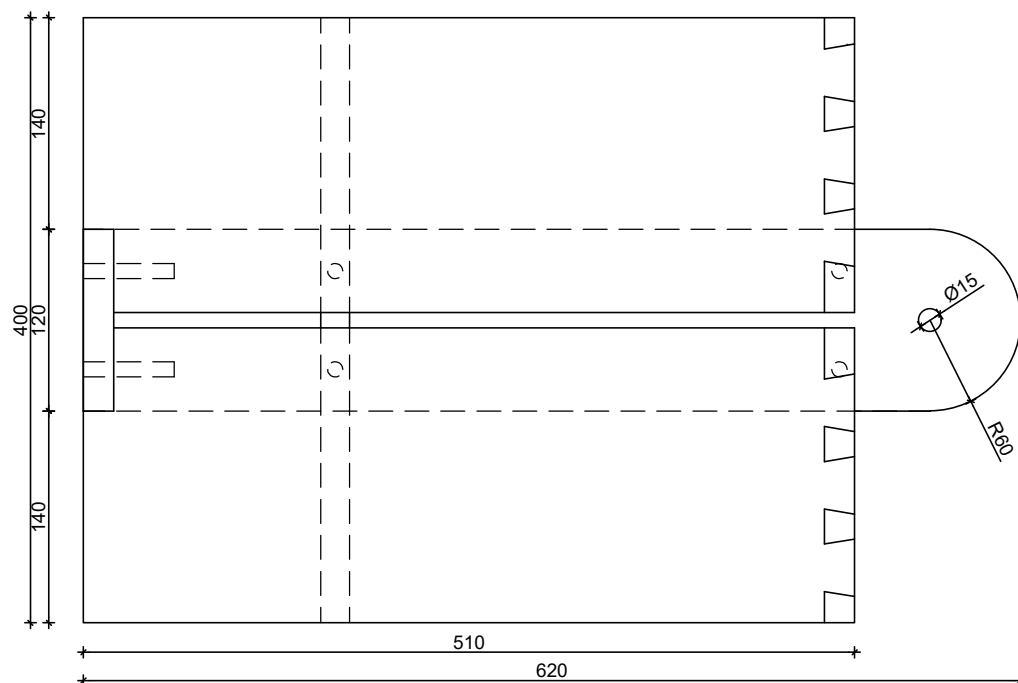
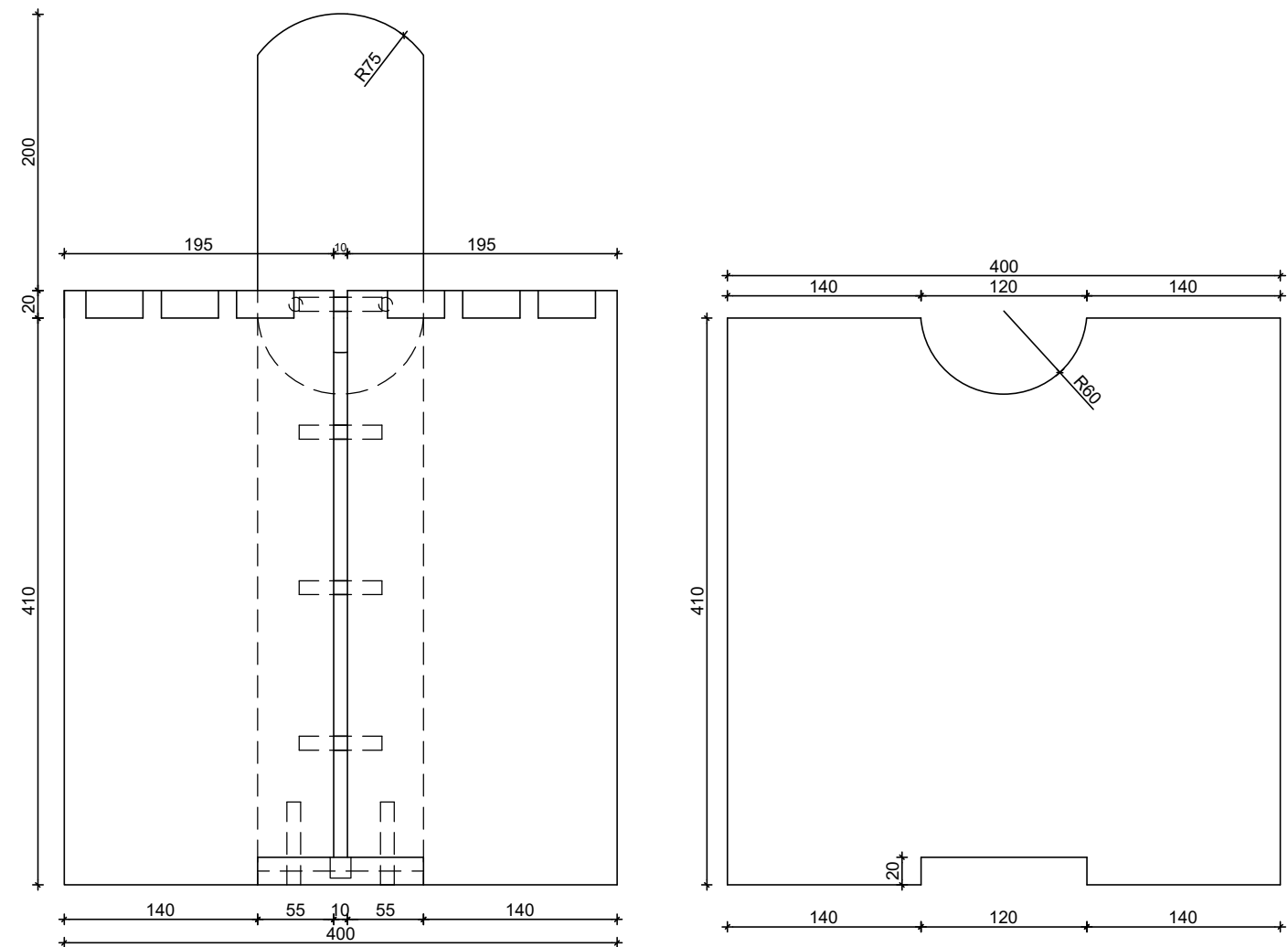


### Aufriss M 1:5



### Seitenriss M 1:5



### Grundriss M 1:5

Lehrjahr 3						
Beschreibung	Stk.	Länge	Breite	Dick	Material	
Sitzfläche	2	510	195	20	FI	
Fuß	2	450	195	20	FI	
Mittel Seite	1	410	400	19	3 Schichtp. FI	
Steher	1	630	120	20	FI	
Verbindung	1	620	120	20	FI	
Dübelstange	14	60		10	Bu	
Führungsleiste	2	400	61	22	AH	
Schrauben	6	25		4		

Projekt: Bezirks- und Landeslehrlingswettbewerb 2018

3.Lehrjahr Sitzgestell

Entwurf: Josef PICHLER 9843 Grosskirchheim 95

Datum: 16.02.2017 Lehrjahre 1. - 3.